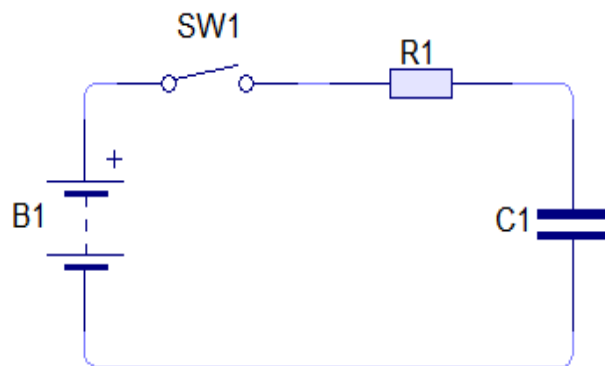
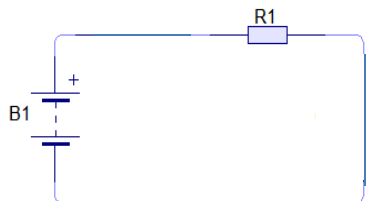


Experimentos Electromagnéticos

Curso 2019
Estado transitorio

Ejemplo: RC

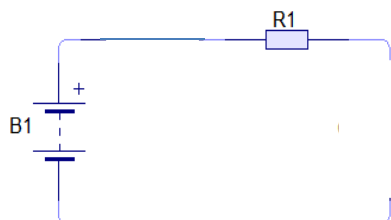




$$i(0) = \frac{B_1}{R} \Rightarrow v_R(0) = B_1$$

$$\Rightarrow v_C(0) = 0$$

En el momento de cerrar el interruptor : el capacitor no puede cambiar instantáneamente la tensión en sus bornes y permanece en su valor inicial (0). Otra manera de decir lo mismo es: las dos placas del capacitor están a la misma tensión y puede suponerse como un corto-circuito (como un cable).



$$i(\infty) = 0 \Rightarrow v_R(\infty) = 0$$

$$\Rightarrow v_C(\infty) = B_1$$

En estado de funcionamiento permanente el capacitor se carga a una determinada tensión.
Para determinar la tensión a la cual se carga, debemos considerarlo como un circuito abierto y calcular la tensión en sus terminales.
Como muestra el circuito esta tensión es B_1 .

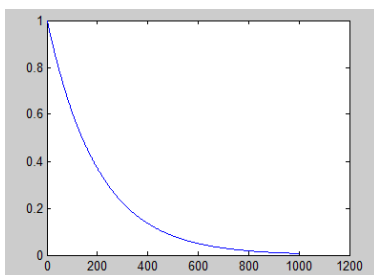
Con un solo elemento reattivo



$$v(t) = v(\infty) + (v(0) - v(\infty)) e^{-t/\tau} \quad \Leftarrow$$

$$v(0) = 0 \quad v(\infty) = B1 \quad \Rightarrow$$

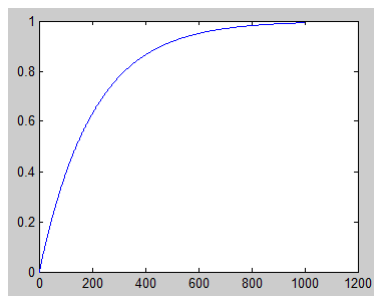
$$v(t) = B1 + (0 - B1) e^{-t/\tau} = B1(1 - e^{-t/\tau}) \quad \Leftarrow$$



$$v_R(0) = B1 \quad v_R(\infty) = 0$$

$$v_R(t) = v_R(\infty) + (v_R(0) - v_R(\infty)) e^{-t/\tau}$$

$$v_R(t) = 0 + (B1 - 0) e^{-t/\tau} = B1 e^{-t/\tau}$$



$$v_C(0) = 0 \quad v_C(\infty) = B1$$

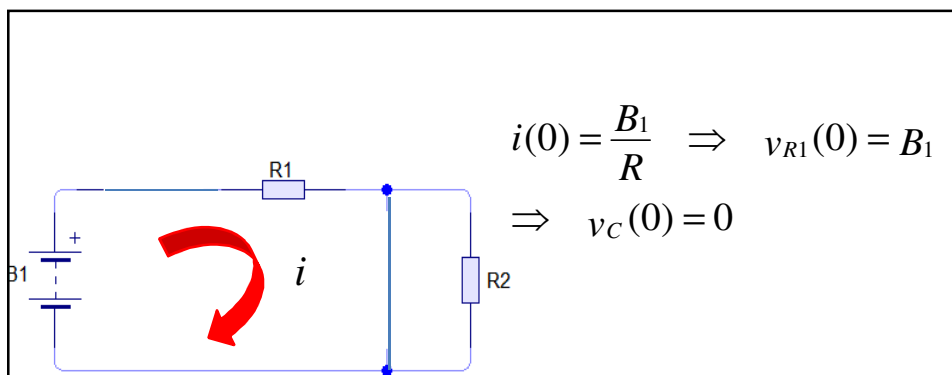
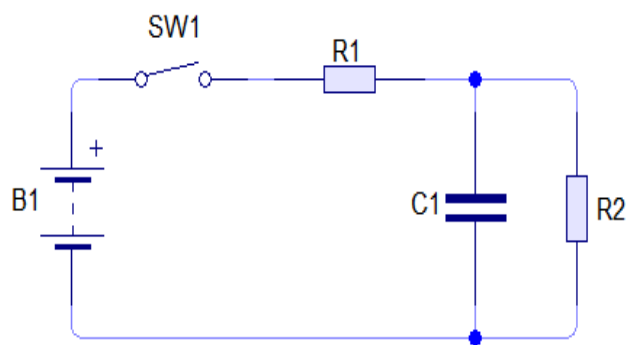
$$v_C(t) = v_C(\infty) + (v_C(0) - v_C(\infty)) e^{-t/\tau}$$

$$v_C(t) = B1 + (0 - B1) e^{-t/\tau} = B1(1 - e^{-t/\tau})$$

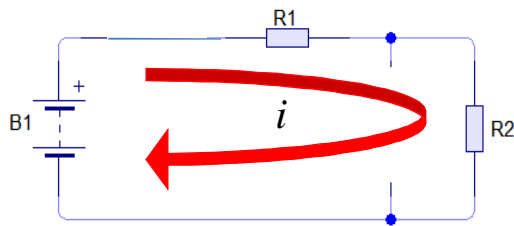


$$B1 = v_R(t) + v_C(t)$$

Otro ejemplo: RC



En el momento de cerrar el interruptor : el capacitor no puede cambiar instantáneamente la tensión en sus bornes y permanece en su valor inicial (0)



En estado de funcionamiento permanente el capacitor se carga a una determinada tensión.

Para determinar la tensión a la cual se carga, debemos considerarlo como un circuito abierto y calcular la tensión en sus terminales.

Como muestra el circuito esta tensión es

$$i(\infty) = \frac{B1}{R_1 + R_2} \Rightarrow v_{R1}(\infty) = i(\infty) \cdot R_1 = \frac{B1}{R_1 + R_2} \cdot R_1$$

$$\Rightarrow v_{R2}(\infty) = i(\infty) \cdot R_2 = \frac{B1}{R_1 + R_2} \cdot R_2 = v_c(\infty)$$

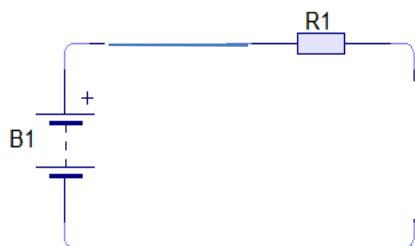
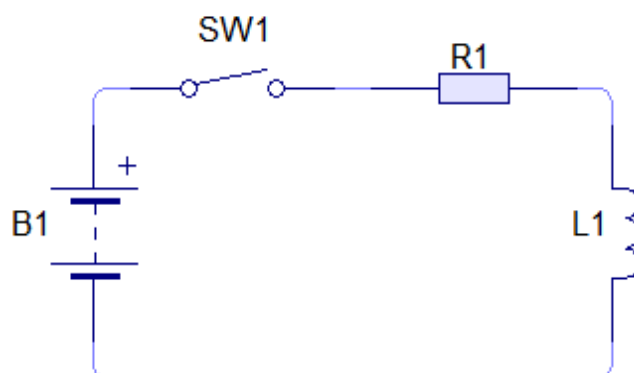
$$v_c(0) = 0 \quad v_c(\infty) = \frac{B1}{R_1 + R_2} \cdot R_2 \quad v_c(t) = v_c(\infty) + (v_c(0) - v_c(\infty)) e^{-t/\tau}$$

$$v_c(t) = \frac{B1}{R_1 + R_2} \cdot R_2 + \left(0 - \frac{B1}{R_1 + R_2} \cdot R_2\right) e^{-t/\tau} = \frac{B1}{R_1 + R_2} \cdot R_2 (1 - e^{-t/\tau}) \Leftarrow$$

$$i(0) = \frac{B1}{R_1} \quad i(\infty) = \frac{B1}{R_1 + R_2} \quad i(t) = i(\infty) + (i(0) - i(\infty)) e^{-t/\tau}$$

$$i(t) = \frac{B1}{R_1 + R_2} + \left(\frac{B1}{R_1} - \frac{B1}{R_1 + R_2}\right) e^{-t/\tau} \Leftarrow$$

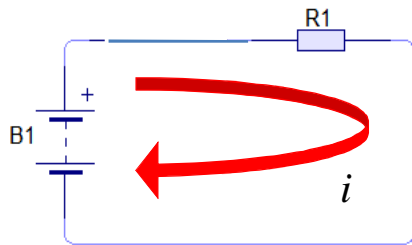
Ejemplo: RL



$$i(0) = 0 \Rightarrow v_L(0) = B_1$$

$$\Rightarrow v_{R1}(0) = 0$$

En el momento de cerrar el interruptor : el inductor no puede cambiar instantáneamente la corriente que circula por él y permanece en su valor inicial (0). Podemos suponer al inductor como un circuito abierto en $t=0$ y toda la tensión aparece en sus terminales.



En estado de funcionamiento permanente por el inductor circula una corriente determinada (se estableció el campo magnético).

Para determinar esta corriente, debemos considerarlo como un corto circuito y calcular la corriente que circula por él.

$$i(\infty) = \frac{B1}{R1} \Rightarrow v_{R1}(\infty) = B1$$

$$\Rightarrow v_L(\infty) = 0$$

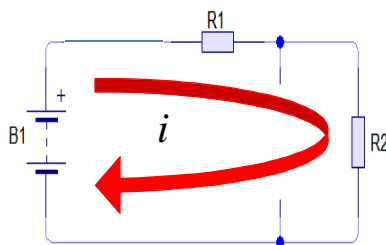
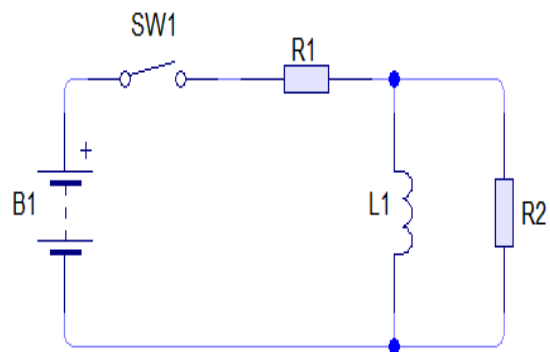
$$i(0) = 0 \quad i(\infty) = \frac{B1}{R1} \quad i(t) = i(\infty) + (i(0) - i(\infty))e^{-t/\tau}$$

$$i(t) = \frac{B1}{R1} + \left(0 - \frac{B1}{R1}\right)e^{-t/\tau} = \frac{B1}{R1}(1 - e^{-t/\tau}) \Leftarrow$$

$$v_L(0) = B1 \quad v_L(\infty) = 0 \quad v_L(t) = v_L(\infty) + (v_L(0) - v_L(\infty))e^{-t/\tau}$$

$$v_L(t) = 0 + (B1 - 0)e^{-t/\tau} = B1e^{-t/\tau} \Leftarrow$$

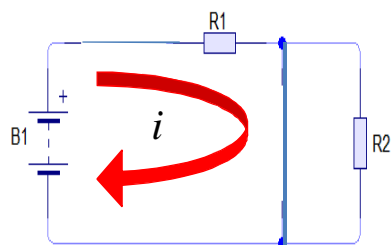
Otro ejemplo: RL



$$i(0) = \frac{B_1}{R_1 + R_2} \Rightarrow i_L(0) = 0$$

$$\Rightarrow v_{R1}(0) = i(0) \cdot R_1 = \frac{B_1}{R_1 + R_2} \cdot R_1$$

$$\Rightarrow v_{R2}(0) = i(0) \cdot R_2 = \frac{B_1}{R_1 + R_2} \cdot R_2$$



$$i(\infty) = \frac{B1}{R1} \Rightarrow v_{R1}(\infty) = B1$$

$$\Rightarrow v_L(\infty) = 0 = v_{R2}(\infty)$$

$$i(0) = \frac{B1}{R1 + R2} \quad i(\infty) = \frac{B1}{R1} \quad i(t) = i(\infty) + (i(0) - i(\infty))e^{-t/\tau}$$

$$i(t) = \frac{B1}{R1} + \left(\frac{B1}{R1 + R2} - \frac{B1}{R1}\right)e^{-t/\tau} \Leftarrow$$

$$v_L(0) = i(0) \cdot R2 = \frac{B1}{R1 + R2} \cdot R2 \quad v_L(\infty) = 0$$

$$v_L(t) = 0 + \left(\frac{B1}{R1 + R2} \cdot R2 - 0\right)e^{-t/\tau} = \frac{B1}{R1 + R2} \cdot R2 e^{-t/\tau} \Leftarrow$$